



VK7

- ◆ 7mm高 超小型 高端电源专用
- ◆ 105℃环境下4000小时~6000小时
- ◆ 符合AEC-Q200 RoHS指令对应
- ◆ 适用于高密度 全自动表面贴装 高温回流焊对应

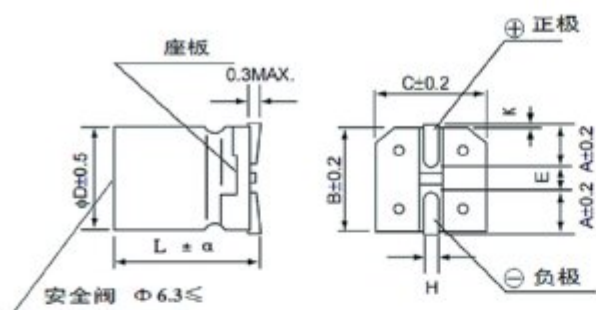


■ 主要技术参数

项目	特性							
使用温度范围	≤100V.DC -55℃~+105℃ ; 160~400V.DC -40℃~+105℃							
标称电压范围	6.3~400V.DC							
容量允许偏差	±20% (25±2℃ 120Hz)							
漏电流(μA)	6.3~100WV I≤0.01CV or 3μA取大者 C:标称容量(μF) V:额定电压(V) 2分钟读数							
	160~400WV I≤0.02CV+10(μA) C:标称容量(μF) V:额定电压(V) 2分钟读数							
损耗角正切值 (25±2℃ 120Hz)	额定电压(V)	6.3	10	16	25	35	50	63
	tg δ	0.32	0.28	0.24	0.20	0.16	0.14	0.14
	额定电压(V)	80	100	160	200	250	350	400
	tg δ	0.12	0.12	0.15	0.15	0.15	0.15	0.15
标称容量超过1000μF者, 则每增加1000μF, 损耗角正切值增加0.02								
温度特性 (120Hz)	额定电压(V)	6.3	10	16	25	35	50	63
	阻抗比Z(-40℃)/Z(20℃)	14	12	8	6	4	4	4
	额定电压(V)	80	100	160	200	250	350	400
	阻抗比Z(-40℃)/Z(20℃)	4	4	5	5	5	7	7
耐久性	在105℃烘箱中,施加含额定纹波电流的额定电压,持续规定时间后,置于常温16小时后测试,测试温度25±2℃,电容器的性能应满足如下要求							
	容量变化率	在初始值的±30%以内						
	损耗角正切值	在规定值的300%以下						
	漏电流	在规定值以下						
	负荷寿命	φ5						4000小时
	φ6.3						5000小时	
	φ8、φ10						6000小时	
高温储存	在105℃下,储存1000小时,置于常温16小时后测试,测试温度:25±2℃,电容器的性能应满足如下要求							
	容量变化率	在初始值的±30%以内						
	损耗角正切值	在规定值的300%以下						
	漏电流	在规定值的200%以下						



■ 产品尺寸图 (单位: mm)



ϕD	L	B	C	A	H	E	K	α
5	7.9	5.3	5.3	2.2	0.75 ± 0.1	1.5	0.7MAX	± 0.3
6.3	7.7	6.6	6.6	2.6	0.75 ± 0.1	1.8	0.7MAX	± 0.3
8	7.9	8.3	8.3	3.4	0.90 ± 0.2	3.1	0.7MAX	± 0.3
10	8.4	10.3	10.3	3.5	0.90 ± 0.2	4.6	0.7MAX	± 0.3

■ 频率修正因子

频率 (Hz)	50	120	1K	$\geq 10K$
系数	0.65	1.00	1.37	1.50





VK7

■ 标准品一览表

电压(V)	6.3		10		16		25		35		50	
项目 容量 (μF)	尺寸 D×L(mm)	纹波电流 (mA r.m.s/ 105°C 120Hz)	尺寸 D×L(mm)	纹波电流 (mA r.m.s/ 105°C 120Hz)	尺寸 D×L(mm)	纹波电流 (mA r.m.s/ 105°C 120Hz)	尺寸 D×L(mm)	纹波电流 (mA r.m.s/ 105°C 120Hz)	尺寸 D×L(mm)	纹波电流 (mA r.m.s/ 105°C 120Hz)	尺寸 D×L(mm)	纹波电流 (mA r.m.s/ 105°C 120Hz)
2.2											5×7.9	31
2.7											5×7.9	31
3.3											5×7.9	31
3.9											5×7.9	31
4.7							5×7.9	50	5×7.9	50	5×7.9	31
5.6							5×7.9	50	5×7.9	50	5×7.9	31
6.8							5×7.9	55	5×7.9	50	5×7.9	31
8.2							5×7.9	55	5×7.9	50	5×7.9	31
10	5×7.9	55	5×7.9	55	5×7.9	55	5×7.9	60	5×7.9	50	5×7.9	31
12	5×7.9	55	5×7.9	55	5×7.9	55	5×7.9	60	5×7.9	60	5×7.9	37
15	5×7.9	60	5×7.9	60	5×7.9	60	5×7.9	60	5×7.9	60	5×7.9	44
18	5×7.9	60	5×7.9	60	5×7.9	60	5×7.9	60	5×7.9	60	6.3×7.7	55
22	5×7.9	60	5×7.9	70	5×7.9	70	5×7.9	60	5×7.9	70	6.3×7.7	65
27	5×7.9	70	5×7.9	70	5×7.9	70	5×7.9	70	6.3×7.7	80	6.3×7.7	78
33	5×7.9	80	5×7.9	80	5×7.9	80	5×7.9	85	6.3×7.7	90	8×7.9	85
39	5×7.9	80	5×7.9	80	5×7.9	80	5×7.9	85	6.3×7.7	98	8×7.9	100
47	5×7.9	90	5×7.9	90	5×7.9	90	5×7.9	90	6.3×7.7	105	8×7.9	120
56	5×7.9	90	5×7.9	90	5×7.9	90	6.3×7.7	98	8×7.9	115	8×7.9	125
68	5×7.9	90	5×7.9	90	5×7.9	90	6.3×7.7	105	8×7.9	125	10×8.4	140
82	5×7.9	100	5×7.9	98	6.3×7.7	105	6.3×7.7	115	8×7.9	140	10×8.4	160
100	5×7.9	105	6.3×7.7	115	6.3×7.7	115	8×7.9	125	8×7.9	170	10×8.4	180
120	5×7.9	110	6.3×7.7	115	6.3×7.7	128	8×7.9	140	10×8.4	180		
150	6.3×7.7	115	6.3×7.7	135	8×7.9	140	8×7.9	170	10×8.4	210		
180	6.3×7.7	135	8×7.9	160	8×7.9	170	10×8.4	190				
220	6.3×7.7	160	8×7.9	170	8×7.9	190	10×8.4	220				
270	8×7.9	170	8×7.9	190	10×8.4	220						
330	8×7.9	180	10×8.4	220	10×8.4	240						
390	8×7.9	190	10×8.4	240	10×8.4	260						
470	8×7.9	200	10×8.4	260								
560	10×8.4	240										
680	10×8.4	280										





VK7

■ 标准品一览表

电压(V)	63		80		100		160		200		250	
项目 容量 (μF)	尺寸 D×L(mm)	纹波电流 (mA r.m.s./ 105°C 120Hz)	尺寸 D×L(mm)	纹波电流 (mA r.m.s./ 105°C 120Hz)	尺寸 D×L(mm)	纹波电流 (mA r.m.s./ 105°C 120Hz)	尺寸 D×L(mm)	纹波电流 (mA r.m.s./ 105°C 120Hz)	尺寸 D×L(mm)	纹波电流 (mA r.m.s./ 105°C 120Hz)	尺寸 D×L(mm)	纹波电流 (mA r.m.s./ 105°C 120Hz)
1.0									5×7.9	20	5×7.9	20
1.2									5×7.9	20	5×7.9	20
1.5									5×7.9	22	5×7.9	22
1.8									5×7.9	22	5×7.9	22
2.2	5×7.9	30	5×7.9	30	5×7.9	28	5×7.9	20	6.3×7.7	25	6.3×7.7	25
2.7	5×7.9	30	5×7.9	30	5×7.9	28	5×7.9	20	6.3×7.7	35	6.3×7.7	35
3.3	5×7.9	30	5×7.9	30	5×7.9	28	6.3×7.7	22	6.3×7.7	40	6.3×7.7	40
3.9	5×7.9	30	5×7.9	30	5×7.9	28	6.3×7.7	22	8×7.9	50	8×7.9	50
4.7	5×7.9	30	5×7.9	30	5×7.9	28	6.3×7.7	22	8×7.9	55	8×7.9	55
5.6	5×7.9	30	5×7.9	30	5×7.9	28	8×7.9	50	8×7.9	65	8×7.9	65
6.8	5×7.9	30	5×7.9	30	6.3×7.7	30	8×7.9	55	8×7.9	72	10×8.4	80
8.2	5×7.9	30	5×7.9	30	6.3×7.7	40	8×7.9	60	10×8.4	95	10×8.4	95
10	5×7.9	30	6.3×7.7	50	6.3×7.7	50	8×7.9	65	10×8.4	108	10×8.4	108
12	6.3×7.7	50	6.3×7.7	55	8×7.9	75	10×8.4	95				
15	6.3×7.7	56	6.3×7.7	70	8×7.9	85	10×8.4	115				
18	6.3×7.7	70	6.3×7.7	75	8×7.9	100						
22	8×7.9	75	8×7.9	85	8×7.9	120						
27	8×7.9	85	8×7.9	100	10×8.4	130						
33	8×7.9	100	8×7.9	120	10×8.4	150						
39	8×7.9	120	10×8.4	130								
47	10×8.4	130	10×8.4	150								
56	10×8.4	150	10×8.4	160								
68	10×8.4	160										

电压(V)	350		400	
项目 容量 (μF)	尺寸 D×L(mm)	纹波电流 (mA r.m.s./ 105°C 120Hz)	尺寸 D×L(mm)	纹波电流 (mA r.m.s./ 105°C 120Hz)
1.0	6.3×7.7	25	6.3×7.7	25
1.2	6.3×7.7	30	6.3×7.7	30
1.5	6.3×7.7	35	6.3×7.7	35
1.8	6.3×7.7	40	6.3×7.7	40
2.2	8×7.9	50	8×7.9	50
2.7	8×7.9	55	8×7.9	55
3.3	8×7.9	70	8×7.9	70
3.9	10×8.4	80	10×8.4	80
4.7	10×8.4	95	10×8.4	95
5.6	10×8.4	108		

