



# VKG



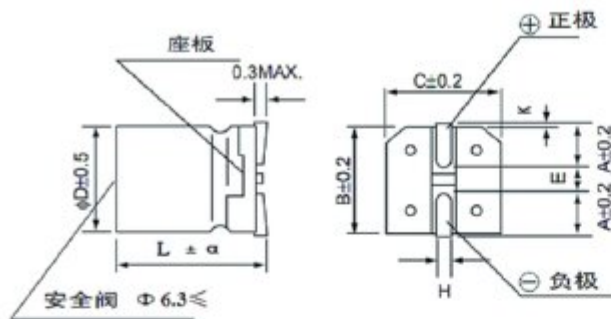
- ◆ 长寿命 耐高频大纹波电流 高端电源专用
- ◆ 105℃环境下8000小时~12000小时
- ◆ 符合AEC-Q200 RoHS指令对应
- ◆ 适用于高密度 全自动表面贴装 高温回流焊对应

## ■ 主要技术参数

项目	特性								
使用温度范围	≤100V.DC -55℃~105℃ ; 160~500V.DC -40℃~105℃								
标称电压范围	10~500V.DC								
容量允许偏差	±20% (25±2℃ 120Hz)								
漏电流(μA)	10~100WV   ≤0.01CV or 3μA取大者 C:标称容量(μF) V:额定电压(V) 2分钟读数								
	160~500WV   ≤0.02CV+10(μA) C:标称容量(μF) V:额定电压(V) 2分钟读数								
损耗角正切值 (25±2℃ 120Hz)	额定电压(V)	10	16	25	35	50	63	80	100
	tg δ	0.28	0.24	0.20	0.16	0.14	0.14	0.12	0.12
	额定电压(V)	160	200	250	350	400	450	500	
	tg δ	0.15	0.15	0.15	0.15	0.15	0.20	0.25	
标称容量超过1000μF者, 则每增加1000μF, 损耗角正切值增加0.02									
温度特性 (120Hz)	额定电压(V)	10	16	25	35	50	63	80	100
	阻抗比Z(-40℃)/Z(20℃)	6	4	3	3	3	3	3	3
	额定电压(V)	160	200	250	350	400	450	500	
	阻抗比Z(-40℃)/Z(20℃)	5	5	5	7	7	7	8	
耐久性	在105℃烘箱中,施加含额定纹波电流的额定电压,持续规定时间后,置于常温16小时后测试,测试温度25±2℃,电容器的性能应满足如下要求								
	容量变化率	在初始值的±20%以内							
	损耗角正切值	在规定值的200%以下							
	漏电流	在规定值以下							
	负荷寿命	10WV~100WV	φ5 8000小时 ≥φ8 12000小时			φ6.3 10000小时			
	160WV~500WV	φ5~φ6.3 10000小时 ≥φ8 12000小时							
高温储存	在105℃下,储存1000小时,置于常温16小时后测试,测试温度:25±2℃,电容器的性能应满足如下要求								
	容量变化率	在初始值的±20%以内							
	损耗角正切值	在规定值的200%以下							
	漏电流	在规定值的200%以下							



■ 产品尺寸图 (单位: mm)



$\phi D$	L	B	C	A	H	E	K	$\alpha$
5	10	5.3	5.3	2.1	$0.75 \pm 0.10$	1.3	0.7MAX	$\pm 0.5$
5	12	5.3	5.3	2.1	$0.75 \pm 0.10$	1.3	0.7MAX	$\pm 0.5$
6.3	10	6.6	6.6	2.6	$0.75 \pm 0.10$	1.8	0.7MAX	$\pm 0.5$
6.3	12	6.6	6.6	2.6	$0.75 \pm 0.10$	1.8	0.7MAX	$\pm 0.5$
8	10	8.3	8.3	3.4	$0.90 \pm 0.20$	3.1	0.7MAX	$\pm 0.5$
8	12.5	8.3	8.3	3.4	$0.90 \pm 0.20$	3.1	0.7MAX	$\pm 0.5$
8	14.5	8.3	8.3	3.4	$0.90 \pm 0.20$	3.1	0.7MAX	$\pm 0.5$
8	16.5	8.3	8.3	3.4	$0.90 \pm 0.20$	3.1	0.7MAX	$\pm 0.5$
8	20.5	8.3	8.3	3.4	$0.90 \pm 0.20$	3.1	0.7MAX	$\pm 0.5$
10	10	10.3	10.3	3.5	$0.90 \pm 0.20$	4.6	0.7MAX	$\pm 0.5$
10	13	10.3	10.3	3.5	$0.90 \pm 0.20$	4.6	0.7MAX	$\pm 0.5$
10	14.5	10.3	10.3	3.5	$0.90 \pm 0.20$	4.6	0.7MAX	$\pm 0.5$
10	16.5	10.3	10.3	3.5	$0.90 \pm 0.20$	4.6	0.7MAX	$\pm 0.5$
10	21	10.3	10.3	3.5	$0.90 \pm 0.20$	4.6	0.7MAX	$\pm 0.5$
12.5	13.5	13.0	13.0	4.7	$0.90 \pm 0.30$	4.4	0.7MAX	$\pm 1.0$
12.5	14.5	13.0	13.0	4.7	$0.90 \pm 0.30$	4.4	0.7MAX	$\pm 1.5$
12.5	16.5	13.0	13.0	4.7	$0.90 \pm 0.30$	4.4	0.7MAX	$\pm 1.0$
12.5	21	13.0	13.0	4.7	$0.90 \pm 0.30$	4.4	0.7MAX	$\pm 1.0$
16	16.5	17.0	17.0	5.5	$1.20 \pm 0.30$	6.7	$0.7 \pm 0.30$	$\pm 1.0$
16	21	17.0	17.0	5.5	$1.20 \pm 0.30$	6.7	$0.7 \pm 0.30$	$\pm 1.0$
18	16.5	19.0	19.0	6.7	$1.20 \pm 0.30$	6.7	$0.7 \pm 0.30$	$\pm 1.0$
18	21	19.0	19.0	6.7	$1.20 \pm 0.30$	6.7	$0.7 \pm 0.30$	$\pm 1.0$

■ 频率修正因子

频率 (Hz)		120	1K	10K	100K $\leq$
系数	0.47 ~ 8.2	0.42	0.60	0.80	1.00
	10 ~ 39	0.45	0.75	0.90	1.00
	47 ~ 180	0.50	0.80	0.95	1.00
	220以上	0.60	0.85	0.95	1.00



# VKG

## ■ 标准品一览表

电压(V)	10		16		25		35		50		63	
项目 容量 ( $\mu F$ )	尺寸 D×L(mm)	纹波电流 (mA,r.m.s/ 105°C 100kHz)	尺寸 D×L(mm)	纹波电流 (mA,r.m.s/ 105°C 100kHz)	尺寸 D×L(mm)	纹波电流 (mA,r.m.s/ 105°C 100kHz)	尺寸 D×L(mm)	纹波电流 (mA,r.m.s/ 105°C 100kHz)	尺寸 D×L(mm)	纹波电流 (mA,r.m.s/ 105°C 100kHz)	尺寸 D×L(mm)	纹波电流 (mA,r.m.s/ 105°C 100kHz)
0.47									5×10	22	5×10	24
1.0									5×10	32	5×10	35
1.2									5×10	32	5×10	35
1.5									5×10	38	5×10	42
1.8									5×10	38	5×10	42
2.2									5×10	40	5×10	46
2.7									5×10	40	5×10	56
3.3									5×10	55	5×10	60
3.9									5×10	55	5×10	79
4.7									5×10	90	5×10	99
5.6									5×10	92	5×10	101
6.8									5×10	95	5×10	105
8.2									5×10	97	5×10	110
10	5×10	57	5×10	72	5×10	92	5×10	102	5×10	102	5×10	112
12									5×10	122	5×10	122
15	5×10	77	5×10	92	5×10	112	5×10	122	5×10	122	5×10	170
18									5×10	170	6.3×10	278
22	5×10	92	5×10	112	5×10	122	5×10	170	6.3×10	180	6.3×10	356
27									6.3×10	180	6.3×10	356
33	5×10	107	5×10	122	5×10	152	5×10	220	6.3×10	356	6.3×12	400
33											8×10	482
39	5×10	137	5×10	152	5×10	182	6.3×10	240	6.3×10	356	6.3×12	400
39											8×10	482
47	5×10	144	5×10	162	5×10	212	6.3×10	350	6.3×12	356	6.3×12	520
47									8×10	395	8×10	520
56	5×10	152	5×10	172	5×10	320	6.3×10	495	6.3×12	666	8×10	520
56									8×10	666		
68	5×10	162	5×10	182	6.3×10	350	6.3×12	550	8×10	666	8×12.5	520
68							8×10	580			10×10	535
82	5×10	172	5×10	212	6.3×10	550	6.3×12	550	8×12.5	740	8×12.5	722
82							8×10	580	10×10	666	10×10	650
100	5×10	182	6.3×10	350	6.3×10	550	6.3×12	550	8×12.5	740	8×16.5	722
100							8×10	580	10×10	666	10×13	722
120	5×10	320	6.3×10	550	6.3×12	550	8×10	864	8×14.5	970	8×16.5	722
120					8×10	580			10×13	985	10×13	722
150	6.3×10	350	6.3×10	550	6.3×12	550	8×12.5	960	8×16.5	970	8×20.5	890
150					8×10	580	10×10	980	10×13	985	10×16.5	998
180	6.3×10	350	6.3×10	550	8×10	864	8×12.5	960	8×20.5	1220	10×16.5	998
180							10×10	980	10×14.5	1370		







# VKG

## ■ 标准品一览表

电压(V)	10		16		25		35		50		63	
项目 容量 ( $\mu F$ )	尺寸 D×L(mm)	纹波电流 (mA <sub>r.m.s</sub> /105°C 100kHz)	尺寸 D×L(mm)	纹波电流 (mA <sub>r.m.s</sub> /105°C 100kHz)	尺寸 D×L(mm)	纹波电流 (mA <sub>r.m.s</sub> /105°C 100kHz)	尺寸 D×L(mm)	纹波电流 (mA <sub>r.m.s</sub> /105°C 100kHz)	尺寸 D×L(mm)	纹波电流 (mA <sub>r.m.s</sub> /105°C 100kHz)	尺寸 D×L(mm)	纹波电流 (mA <sub>r.m.s</sub> /105°C 100kHz)
220	6.3×10	550	6.3×12	550	8×12.5	960	8×12.5	1270	8×20.5	1220	10×21	1200
220			8×10	580	10×10	980			10×16.5	1370	12.5×16.5	1250
270	6.3×10	550	8×10	580	8×12.5	960	8×16.5	1270	10×21	1580	10×21	1200
270					10×10	980	10×13	1330	12.5×14.5	1752	12.5×16.5	1250
330	6.3×12	550	8×10	864	8×14.5	960	10×13	1330	10×21	1580	12.5×21	1570
330	8×10	580							12.5×16.5	1752		
390	8×10	580	8×12.5	960	8×16.5	1270	8×20.5	1720	10×21	1870	12.5×21	1570
390			10×10	980	10×13	1270	10×16.5	1850				
470	8×10	864	8×12.5	960	10×13	1330	10×16.5	1850	12.5×21	2050	16×21	1990
470			10×10	980			12.5×14.5	1890				
560	8×12.5	960	8×16.5	1270	8×20.5	1530	10×21	2250	12.5×21	2410	16×21	2410
560	10×10	980	10×10	1330	10×14.5	1850	12.5×16.5	2330				
680	8×12.5	960	8×16.5	1270	10×16.5	1850			16×21	2410	18×21	2730
680	10×10	980	10×13	1330			12.5×21	2330				
820	8×14.5	1170	8×20.5	1530	10×21	2250	12.5×21	2480	16×21	2960	18×21	2730
820	10×13	1270	10×14.5	1850	12.5×16.5	2330						
1000	8×16.5	1270	8×20.5	1530	10×21	2330	12.5×21	2480	18×21	3010		
1000	10×13	1330	10×16.5	1850	12.5×16.5	2330						
1200	8×20.5	1530	10×16.5	1960	12.5×21	2480	16×21	2900				
1200	10×14.5	1760										
1500	8×20.5	1530	10×21	1960	12.5×21	2480						
1500	10×16.5	1850	12.5×16.5	2330			16×21	3250				
1800	10×21	1960	10×21	2250	16×21	2900						
1800	12.5×16.5	2330	12.5×16.5	2480			18×21	3630				
2200	10×21	1960	12.5×21	2480	16×21	3450	18×21	3630				
2200	12.5×16.5	2330			16×21	3250						
2700	12.5×21	2480	12.5×21	2900	18×21	3630						
3300	12.5×21	2480	16×21	3450	18×21	3630						
3900	16×21	2900	16×21	3250								
4700	16×21	3450	18×21	3630								





# VKG

## ■ 标准品一览表

电压(V)	80		100		160		200		250		350	
项目 容量 ( $\mu F$ )	尺寸 D×L(mm)	纹波电流 (mA <sub>r.m.s</sub> /105°C 100kHz)	尺寸 D×L(mm)	纹波电流 (mA <sub>r.m.s</sub> /105°C 100kHz)	尺寸 D×L(mm)	纹波电流 (mA <sub>r.m.s</sub> /105°C 100kHz)	尺寸 D×L(mm)	纹波电流 (mA <sub>r.m.s</sub> /105°C 100kHz)	尺寸 D×L(mm)	纹波电流 (mA <sub>r.m.s</sub> /105°C 100kHz)	尺寸 D×L(mm)	纹波电流 (mA <sub>r.m.s</sub> /105°C 100kHz)
0.47	5×10	25	5×10	25								
1.0	5×10	36	5×10	36	6.3×10	52	6.3×10	52	6.3×10	72	6.3×10	81
1.2	5×10	36	5×10	36	6.3×10	57	6.3×10	57	6.3×10	72	6.3×10	99
1.5	5×10	44	5×10	44	6.3×10	64	6.3×10	64	6.3×10	72	6.3×10	99
1.8	5×10	44	5×10	44	6.3×10	70	6.3×10	70	6.3×10	108	6.3×10	99
2.2	5×10	48	5×10	48	6.3×10	77	6.3×10	77	6.3×10	117	6.3×10	130
2.7	5×10	56	5×10	56	6.3×10	85	6.3×10	85	6.3×10	117	6.3×12	144
2.7											8×10	144
3.3	5×10	63	5×10	63	6.3×10	95	6.3×10	108	6.3×10	140	8×10	144
3.9	5×10	82	5×10	82	6.3×10	108	6.3×10	108	6.3×12	140	8×10	155
3.9									8×9	144		
4.7	5×10	102	5×10	102	6.3×10	108	6.3×12	130	6.3×12	144	8×12.5	155
4.7							8×10	153	8×10	144	10×10	180
5.6	5×10	107	6.3×10	107	6.3×10	130	6.3×12	130	8×10	144	8×12.5	200
5.6							8×10	153			10×10	170
6.8	5×10	112	6.3×10	112	6.3×12	130	8×10	153	8×10	160	8×14.5	220
6.8					8×10	117					10×10	240
8.2	5×10	127	6.3×10	127	8×10	140	8×10	160	8×12.5	160	8×16.5	290
8.2									10×10	144	10×13	315
10	6.3×10	170	6.3×10	275	8×10	140	8×12.5	170	8×12.5	290	8×20.5	290
10							10×10	180	10×10	365	10×14.5	350
12	6.3×10	248	6.3×12	300	8×12.5	168	8×16.5	220	8×16.5	270	10×16.5	360
12			8×10	300	10×10	168						
15	6.3×10	275	6.3×12	400	8×12.5	261	8×16.5	290	8×16.5	290	10×16.5	370
15			8×10	416	10×10	261	10×13	365	10×13	380	12.5×14.5	490
18	6.3×10	275	6.3×12	400	8×14.5	290	8×20.5	370	8×20.5	370	10×21	490
18			8×10	416	10×10	261	10×14.5	380	10×14.5	400	12.5×14.5	510
22	6.3×12	400	8×12.5	462	8×14.5	350	8×20.5	370	8×20.5	370	10×21	550
22	8×10	416	10×10	500	10×13	380	10×14.5	400	10×14.5	400	12.5×16.5	1060
27	6.3×12	400	8×12.5	585	8×16.5	350						
27	8×10	416	10×10	624	10×13	380						
33	6.3×12	400	8×12.5	585	8×20.5	650	10×21	650	10×21	650	12.5×21	1060
33	8×10	416	10×10	624	10×14.5	760	12.5×14.5	760	12.5×14.5	760		
39	8×12.5	462	8×16.5	585	10×16.5	650						
39	10×10	500	10×13	624	12.5×14.5	760						
47	8×12.5	462	8×16.5	585	10×21	750	12.5×21	980	12.5×21	980	16×21	1150
47	10×10	500	10×13	624	12.5×14.5	760						
56	8×12.5	585	10×13	750	10×21	920	12.5×21	980	12.5×21	980	18×21	1320
56	10×10	585			12.5×16.5	1180						





# VKG

## ■ 标准品一览表

电压(V)	80		100		160		200		250		350	
项目 容量 ( $\mu$ F)	尺寸 D×L(mm)	纹波电流 (mA <sub>r.m.s</sub> /105°C 100kHz)	尺寸 D×L(mm)	纹波电流 (mA <sub>r.m.s</sub> /105°C 100kHz)	尺寸 D×L(mm)	纹波电流 (mA <sub>r.m.s</sub> /105°C 100kHz)	尺寸 D×L(mm)	纹波电流 (mA <sub>r.m.s</sub> /105°C 100kHz)	尺寸 D×L(mm)	纹波电流 (mA <sub>r.m.s</sub> /105°C 100kHz)	尺寸 D×L(mm)	纹波电流 (mA <sub>r.m.s</sub> /105°C 100kHz)
68	8×16.5	585	8×20.5	770	12.5×16.5	1280	16×21	1300	16×21	1300	18×21	1530
68	10×13	624	10×14.5	780								
82	8×20.5	624	10×16.5	780	12.5×21	1280	16×21	1390	16×21	1420		
82	10×13	624	12.5×14.5	858								
100	8×20.5	800	10×21	1040	12.5×21	1280	16×21	1420	18×21	1950		
100	10×16.5	780	12.5×16.5	975								
120	10×16.5	780	12.5×21	1430			18×21	1950	18×21	1950		
120	12.5×14.5	858			16×21	1420						
150	10×21	1040	12.5×21	1430	18×21	1890	18×21	1950				
150	12.5×16.5	975										
180	10×21	1040	16×21	1620	18×21	1890						
180	12.5×16.5	975										
220	12.5×21	1430	16×21	1620								
270	12.5×21	1430	16×21	1750								
330	12.5×21	1620	18×21	2210								
390	16×21	1750	18×21	2210								
470	18×21	2210										
560	18×21	2210										







# VKG

## ■ 标准品一览表

电压(V)	400		450		500	
项目 容量 ( $\mu F$ )	尺寸 D×L(mm)	纹波电流 (mA,r.m.s/ 105°C 100kHz)	尺寸 D×L(mm)	纹波电流 (mA,r.m.s/ 105°C 100kHz)	尺寸 D×L(mm)	纹波电流 (mA,r.m.s/ 105°C 100kHz)
1.0	6.3×10	77	6.3×10	81	6.3×12	48
1.2	6.3×10	81	6.3×10	81	6.3×12	48
1.5	6.3×10	81	6.3×10	81	6.3×12	48
1.8	6.3×10	81	6.3×12	86	8×12.5	84
1.8			8×10	86		
2.2	6.3×10	100	8×10	95	8×12.5	90
2.7	8×10	144	8×10	126	8×14.5	110
3.3	8×10	160	8×12.5	140	8×14.5	110
3.3			10×10	150		
3.9	8×12.5	160	8×12.5	140	8×16.5	130
3.9	10×10	220	10×10	150		
4.7	8×12.5	160	8×14.5	175	10×13	130
4.7	10×10	220	10×10	180		
5.6	8×14.5	240	8×16.5	190	10×16.5	140
5.6	10×13	250	10×13	200		
6.8	8×16.5	270	8×20.5	230	10×16.5	250
6.8	10×13	280	10×14.5	210		
8.2	8×20.5	290	8×20.5	230	10×21	250
8.2	10×14.5	315	10×14.5	280		
10	8×20.5	315	10×16.5	230	10×21	280
10	10×14.5	350	12.5×14.5	360	12.5×14.5	320
12	10×21	450	12.5×16.5	460	12.5×16.5	460
15	10×21	490	10×21	410	12.5×21	480
15	12.5×16.5	550	12.5×16.5	460		
18	12.5×16.5	550	12.5×21	500	16×21	480
22	12.5×21	1000	12.5×21	500	16×21	520
33	16×21	1060	16×21	730	18×21	740
47	18×21	1180	18×21	1240		
56	18×21	1530				

